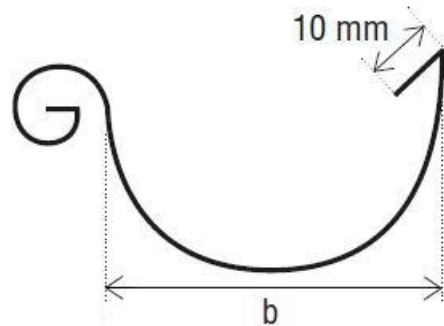


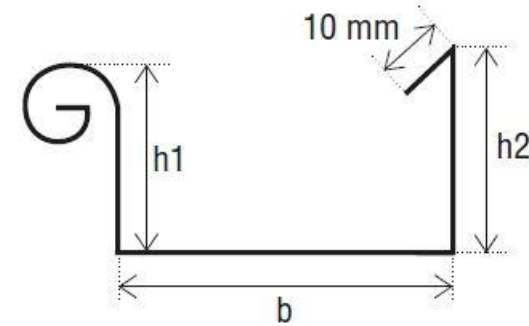


# WENNER METALL

## HALBRUNDE DACHRINNE



## KASTENFÖRMIGE DACHRINNE



Teiligkeit	Breite <b>b</b> (mm)	Nenngröße <b>DIN</b> (mm)	Höhe <b>h1</b> (mm)	Breite <b>b</b> (mm)	Höhe <b>h2</b> (mm)	Teiligkeit
4 tlg.	<b>250</b>	500	<b>110</b>	<b>200</b>	<b>130</b>	4 tlg.
5 tlg.	<b>192</b>	400	<b>90</b>	<b>150</b>	<b>100</b>	5 tlg.
6 tlg.	<b>153</b>	330	<b>75</b>	<b>120</b>	<b>85</b>	6 tlg.
7 tlg.	<b>127</b>	280	<b>70</b>	<b>95</b>	<b>70</b>	7 tlg.
8 tlg.	<b>105</b>	250	<b>55</b>	<b>85</b>	<b>62</b>	8 tlg.
10 tlg.	<b>80</b>	200	<b>42</b>	<b>70</b>	<b>50</b>	10 tlg.
		Nenngröße <b>Wenner</b> (mm)				
		250	<b>60</b>	<b>80</b>	<b>60</b>	8 tlg.
		200	<b>50</b>	<b>55</b>	<b>50</b>	10 tlg.

E-Mail : [info@wenner-metall.de](mailto:info@wenner-metall.de)

Internet: [www.wenner-metall.de](http://www.wenner-metall.de)

TELEFAX 05223 / 9990-41 oder 05223 / 9990-48